

CTB2PH MÓDULO DE MANIOBRA ESTÁTICA STATIC SWITCHING MODULE

DESCRIPCIÓN / DESCRIPTION

Las unidades de maniobra estática CTB2PH incluyen, de forma compacta, todos los componentes necesarios para la maniobra de condensadores trifásicos. Los módulos CTB2PH emplean tiristores en lugar de los clásicos contactores. La maniobra estática resulta la solución idónea en instalaciones en las que la corriente de carga presenta fluctuaciones rápidas y muy grandes (cambios de carga en intervalos que van desde unas pocas décimas de segundo a algunos segundos). Las ventajas de este sistema estático residen en la conexión a tensión paso por cero y la desconexión a corriente cero, evitando de esta forma los problemas generados por los transitorios de conexión. Los módulos CTB2PH se dividen en dos bloques básicos: bloque de control y bloque de potencia. Como accesorios, ambas partes pueden estar montadas bajo una pequeña cubierta de policarbonato. .

The static switching module CTB2PH includes, in a compact size, all the components necessary to realize the switching of three-phase capacitors. CTB2PH modules use thyristors instead of electromechanical contactors. The static system is the most convenient in case of large and fast fluctuations of the load current (load changes lasting a few milliseconds to several seconds). The advantages of the static system are the connection at zero crossing voltage and the disconnection at zero current crossing, thus avoiding inrush current transients. CTB2PH modules are composed of two basic parts: control module and power block. As an added accessory, both parts can be mounted with a polycarbonate cover. .

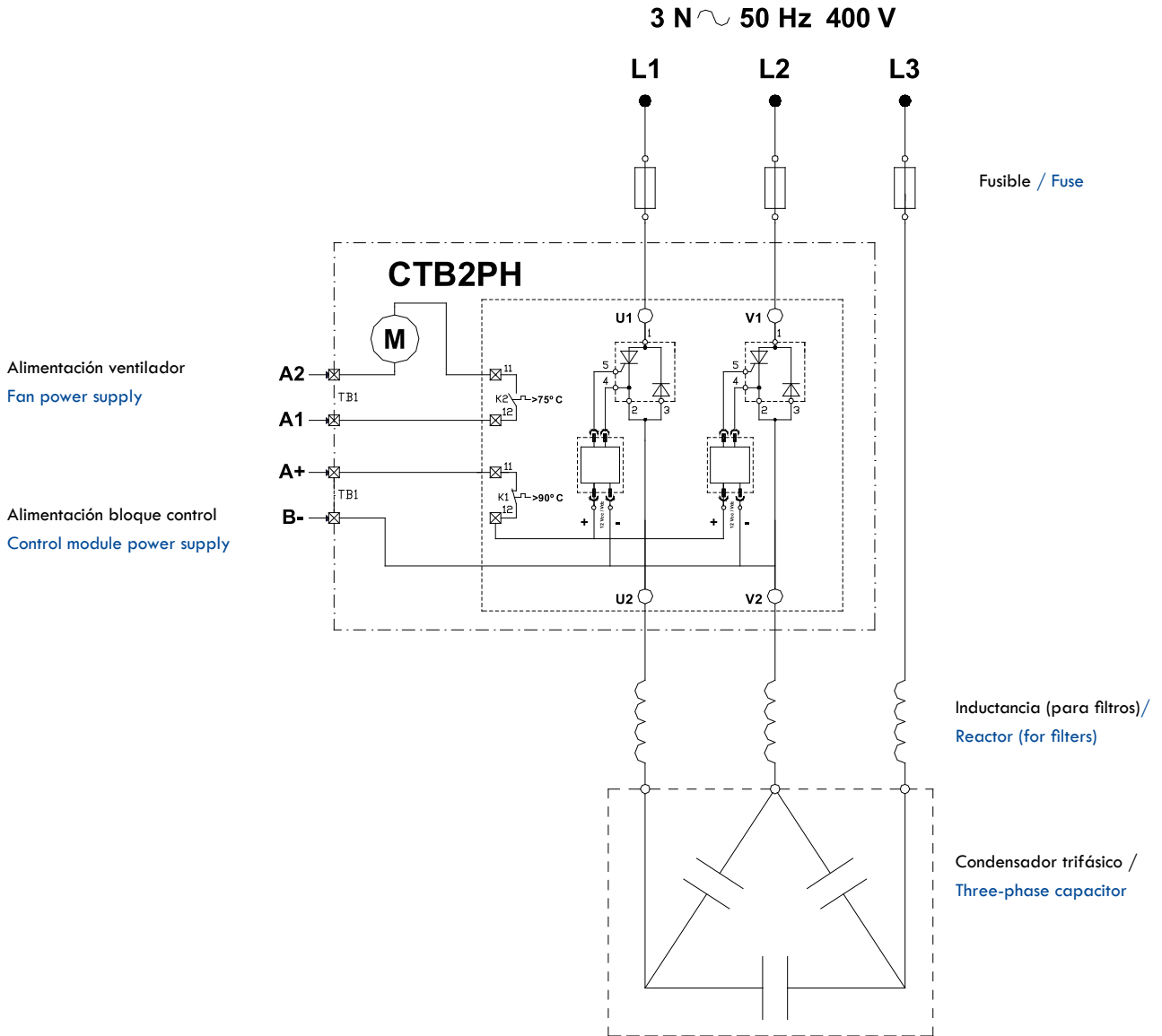


CARACTERÍSTICAS TÉCNICAS / TECHNICAL CHARACTERISTICS

	CTB2PH4025		CTB2PH4050		CTB2PH4080	
	230 V	400 V	230 V	400 V	230 V	400 V
Tensión / Voltage	230 V	400 V	230 V	400 V	230 V	400 V
Potencia de maniobra/ Switching power	12.5 kvar	25 kvar	25 kvar	50 kvar	40 kvar	80 kvar
Sobrecarga/ Overload	1.5 In durante/for 1 min					
Corriente/ Current	36 A		72 A		115 A	
Frecuencia / Frequency	50 /60 Hz					
Tensión bloque de control / Control module power supply	12 Vcc / 12 Vdc					
Tensión de ventilador/ Fan power supply	230 V					
Ventilación / Ventilation	Ventilación forzada/ Fan convention					
Protección bloque control / Protection control module	Mediante termostato NC. Máx. 90° C By means of thermostat NC. Max. 90° C					
Protección ventilador/ Fan protection	Mediante termostato Contacto NA 70° C Thermostat control. Contact NO 70° C					
Tipo de montaje/ Assembly	Vertical-Horizontal					
Conexión Fases / Switched phases	L1,L2 (L3 conexión directa/ connected straight through)					
Grado de protección/ Protection degree	IP 00					
Accesorio/ Accessory	Cubierta policarbonato / Polycarbonate cover Referencia /Part number: COVERCTB2PH					

Referencia Part Number	Un (V)	Qn (kvar)	Dimensiones Dimensions (mm)	Peso (kg) Weight
CTB2PH4025	230 / 400	12,5 / 25	222 X 165 X 200	4,5
CTB2PH4050	230 / 400	25 / 50	222 X 165 X 200	4,5
CTB2PH4080	230 / 400	40 / 80	222 X 165 X 200	5,5
COVERCTB2PH				

CONEXIONES / CONNECTION



CONEXIONES / CONNECTION

