



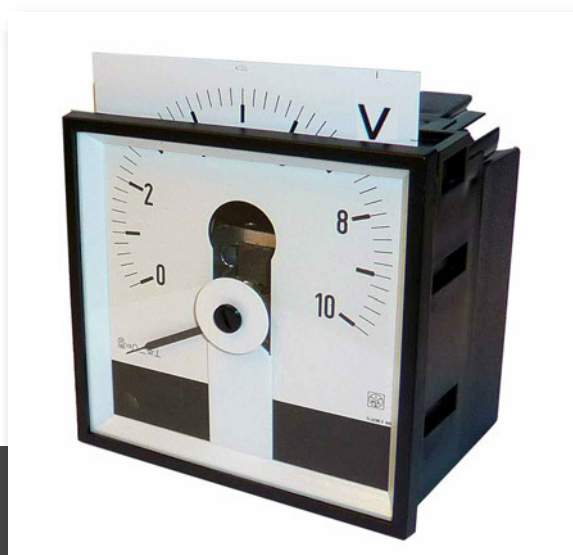
**Indicatori Analogici
AQMrad
per tensione alternata
48x48mm
72x72mm
96x96mm**

**AQMrad
Analog Meters
for alternating voltage
48x48mm
72x72mm
96x96mm**

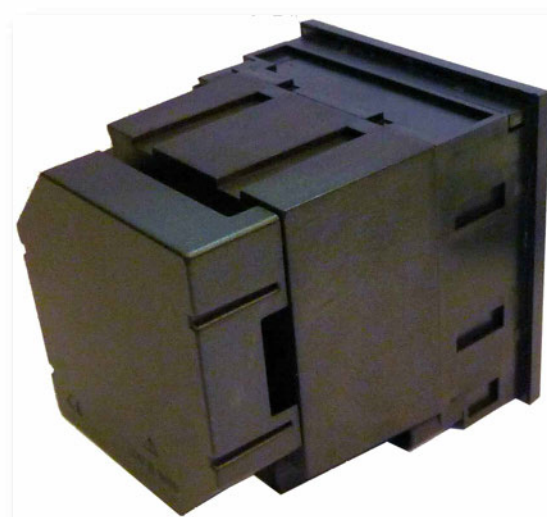
AN

Indicazione diretta della tensione di ingresso o della tensione primaria del TV esterno
Equipaggio a bobina mobile, con accessorio raddrizzatore
Ingresso diretto da 10 a 600V
Ingresso da TV esterno /100V - /110V
Ampiezza scala 240°
Precisione cl.1,5

Direct indication of input voltage or primary voltage of external VT
Moving coil equipment with rectifier accessory
Direct connection 10...600V
Input by external VT /100V - /110V
Scale length 240°
Accuracy class 1,5



**Scala intercambiabile
Interchange scales**



**AQ72Mrad - AQ96Mrad
Coprimerdso di serie
Standard terminal cover**

Inserzione Connection	0...Un - DIRETTA / DIRECT		
Modello Model	AQ48Mrad	AQ72Mrad	AQ96Mrad
Dimensioni Dimensions	48 x 48	72 x 72	96 x 96
Portata Range	CODICE DI ORDINAZIONE / ORDERING CODE		
10V	AN54DDB100	AN64DDB100	AN74DDB100
15V	AN54DDB150	AN64DDB150	AN74DDB150
25V	AN54DDB250	AN64DDB250	AN74DDB250
30V	AN54DDB300	AN64DDB300	AN74DDB300
40V	AN54DDB400	AN64DDB400	AN74DDB400
60V	AN54DDB600	AN64DDB600	AN74DDB600
100V	AN54DDC100	AN64DDC100	AN74DDC100
150V	AN54DDC150	AN64DDC150	AN74DDC150
200V	AN54DDC200	AN64DDC200	AN74DDC200
250V	AN54DDC250	AN64DDC250	AN74DDC250
300V	AN54DDC300	AN64DDC300	AN74DDC300
400V	AN54DDC400	AN64DDC400	AN74DDC400
500V	AN54DDC500	AN64DDC500	AN74DDC500
600V	AN54DDC600	AN64DDC600	AN74DDC600

Inserzione Connection	da TV / on VT		
Modello Model	AQ48Mrad	AQ72Mrad	AQ96Mrad
Dimensioni Dimensions	48 x 48	72 x 72	96 x 96
Portata Range	CODICE DI ORDINAZIONE / ORDERING CODE		
100V	AN54111111	AN64111111	AN74111111
120V	AN54211111	AN64211111	AN74211111
125V	AN54311111	AN64311111	AN74311111
131,58V	AN54411111	AN64411111	AN74411111
133,33V	AN54511111	AN64511111	AN74511111
136,36V	AN54611111	AN64611111	AN74611111
150V	AN54711111	AN64711111	AN74711111
altri valori other values	AN54P11111	AN64P11111	AN74P11111

Altre esecuzioni disponibili su tutti i modelli:

Other executions available on all models:

Opzione / Option	Suffisso / Suffix	Esempio / Example
Tropicalizzato Tropicalized	Aggiungere "1" al codice standard Add "1" at the end of standard code	AN65DDC300 ⇒ AN65DDC3001
Protezione frontale IP54 IP54 Front protection	Aggiungere "3" al codice standard Add "3" at the end of standard code	AN65DDC300 ⇒ AN65DDC3003

INSERIZIONE SU TV

Dati da indicare oltre al codice di ordinazione

Scala e rapporto TV

Il valore della scala dovrà corrispondere al prodotto tra il valore di portata scelto e il rapporto del TV

Es. portata 120V – rapporto TV 500/100V = valore scala = (120 x 500) : 100 = 600V

Solo per cod. AN54P11111 - AN64P11111 - AN74P11111: scala e rapporto TV

Es. scala 0...300V – rapporto TV 230/100V

VISUALIZZAZIONE

Scala: intercambiabile, con inserimento guidato a protezione dell'indice e cassetto di chiusura

Colore scala: fondo bianco, divisioni e numerazione nere

A richiesta scale personalizzate

Opzioni: segno rosso di riferimento

Ampiezza scala: 240°

Tracciatura standard: 0...Un

Colore indice: nero

Opzione: indice rosso di riferimento (regolabile)

CONNECTION ON VT

Data to be shown in addition to ordering code

Scale and VT ratio

The scale value must correspond to the result between the chosen range value and the VT ratio

Ex. range 120V – VT ratio 500/100V = scale value = (120 x 500) : 100 = 600V

Only for code AN54P11111 - AN64P11111 - AN74P11111: scale and VT ratio

Ex. scale 0...300V – VT ratio 230/100V

DISPLAY

Scale: interchangeable, easy-insertion to protect the pointer as well as relevant closing slip

Scale colour: white background, black divisions and numbering

Customized scales upon request

Option: reference red mark

Scale length: 240°

Standard scale marking: 0...Un

Pointer colour: black

Option: (adjustable) reference red pointer

INGRESSO

Grandezza: tensione alternata monofase

Inserzione: diretta (S 250/124 - /141) o da TV esterno (S 250/125 - /142)

Misura: valor medio, rapportato al valore efficace, fattore di forma 1,11

Tensione nominale Un

Inserzione diretta: 10...600V

Inserzione da TV esterno: TV/100V - TV/110V

Sovraccarico permanente: 1,2Un

Sovraccarico istantaneo: 10Un/5s

Frequenza nominale fn: 50Hz

Frequenza di funzionamento: 45...65Hz

Precisione (EN/IEC 60051): cl.1,5

Autoconsumo: ≈1mA

ISOLAMENTO

(EN/IEC 61010-1)

Categoria di installazione: III

Grado di inquinamento: 2

Tensione di riferimento per l'isolamento: 600V (Fase - Neutro)

Prova a tensione alternata 4kV valore efficace 50Hz/5s

Circuiti considerati: tutti i circuiti verso terra

CONDIZIONI AMBIENTALI

Temperatura di riferimento: 23°C

Campo nominale di utilizzo: 5...40°C

Campo di funzionamento: -25...50°C

Campo limite per l'immagazzinamento e trasporto: -40...80°C

Prova di vibrazioni: in accordo con EN/IEC 60051-1 paragrafo 7.6

Prova d'urto: in accordo con EN/IEC 60051-1 paragrafo 7.6

CUSTODIA

Fissaggio: incasso

Foratura pannello: vedi tabella

Frontale: vedi tabella

Profondità: vedi tabella

Conessioni: morsetti a vite / faston 6,3 x 0,8mm (AQ48Mrad solo faston)

Materiale custodia: policarbonato autoestinguente

Grado di protezione(EN/IEC 60529): IP52 frontale, IP20 morsetti (con coprimorsetto)

Opzione: protezione frontale IP54

Peso: vedi tabella

INPUT

Quantity: single-phase, alternating voltage

Connection: direct (S 250/124 - /141) or by external VT (S 250/125 - /142)

Measure: average value measurement, related to r.m.s value, form factor 1,11

Rating voltage Un

Direct connection: 10...600V

Connection by VT external: VT/100V - VT/110V

Continuous overload: 1,2Un

Istantaneous overload: 10Un/5s

Rating frequency fn: 50Hz

Working frequency: 45...65Hz

Accuracy (EN/IEC 60051): class 1,5

Rated burden: ≈1mA

INSULATION

(EN/IEC 61010-1)

Installation category: III

Pollution degree: 2

Insulation rating voltage: 600V (Phase - Neutral)

A.C. voltage test 4kV r.m.s. 50Hz/5s

Considered circuits: all circuits and earth

ENVIRONMENTAL CONDITIONS

Reference temperature: 23°C

Nominal range of use: 5...40°C

Operating range: -25...50°C

Limit range for storage and transport: -40...80°C

Vibration test: according to EN/IEC 60051-1 paragraph 7.6

Shock test: according to EN/IEC 60051-1 paragraph 7.6

HOUSING

Mounting: flush mounting

Panel cutout: see table

Front frame: see table

Depth: see table

Connections: screw terminal / fast-on 6,3 x 0,8mm (AQ48Mrad only fast-on)

Housing material: self-extinguishing polycarbonate

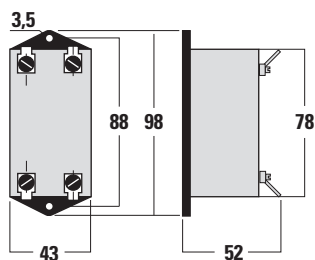
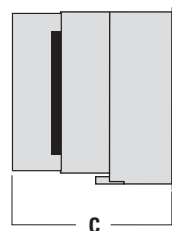
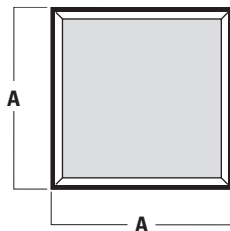
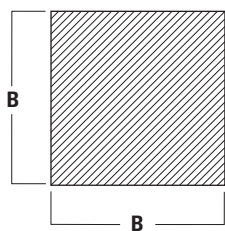
Protection degree (EN/IEC 60529): IP52 front frame, IP20 terminals (with protection)

Option: protection IP54 front frame

Weight: see table

Modello / Model	Schemi / Diagrams	A	B	C	Peso / Weight
AQ48Mrad	S 250 / 130 - 131	48x48	45x45	85,5	250 gr.
AQ72Mrad	S 250 / 132 - 133	72x72	68x68	84	300 gr.
AQ96Mrad		96x96	92x92	84	350 gr.

DIMENSIONI DIMENSIONS



Accessorio raddrizzatore per AQ48Mrad

Rectifier accessory for AQ48Mrad

SCHEMI D'INSERIZIONE WIRING DIAGRAMS

