

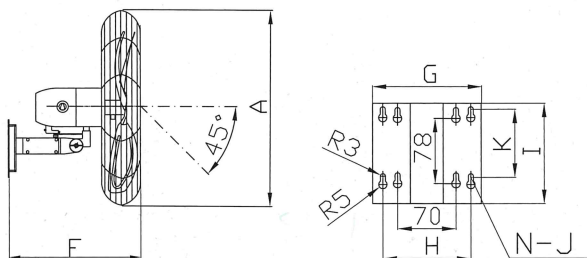
# FW 掛牆強力工業風扇 ( 新型號、新外觀 )

- 備有 EXTREME 系列 ( 510, 630 & 760mm ) 及 GXA 系列 ( 450 & 500mm )。
- 單相電機，電容輔助起動，及配備三速開關制。
- 全新馬達防水防塵級數為 IP 44，E 級絕緣，內置恆溫器保護裝置。
- 220 - 240 V. 1 Ph, 50 Hz。
- 扇葉採用鋁合金壓鑄 ( EXTREME 系列 ) 或鋁材板 ( GXA 系列 ) 沖壓而成。扇葉均進行嚴謹的平衡工序。
- 金屬風扇網外表經靜電噴塗處理，美觀耐用。
- 風扇搖擺角度特大，並可自行調整。
- 備有安全網 ( XA ) 及普通網 ( XB ) 兩款，並配有1.5米長3芯電源線及標準掛牆配件。
- 風扇流量及噪音數據，均由美國風機協會代為檢測。

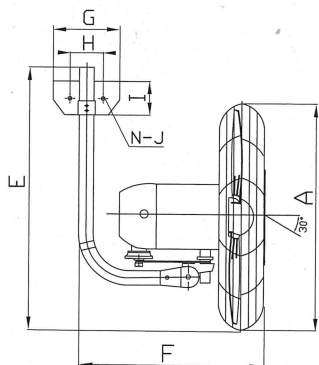


• 所有銷售型號根據IEC60335-2-80 (家用和類似電器的安全) 進行測試，已通過 CE 檢測 (CE證書2023/8月提供)。

## 安裝尺寸 (mm)



Model No	A	F	G	H	I	K	N-J
FW45GXA	508	425	130	105	120	80	8-φ6
FW50GXA	568	415	130	105	120	80	8-φ6



MODEL NO	A	E	F	G	H	I	N-J
FW51XA/XB	568	725	490	190	113	111	2-φ12.5
FW63XA/XB	689	785	530	190	113	111	2-φ12.5
FW76XA	810	850	520	190	113	111	2-φ12.5