

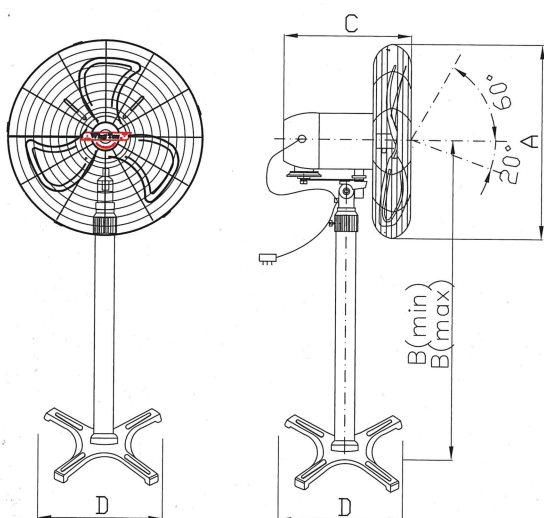
FS 座地強力工業風扇 (新型號、新外觀)

- 備有 EXTREME 系列 (510, 630 & 760mm) 及 GXA 系列 (450 & 500mm)。
- 單相電機，電容輔助起動，及配備三速開關制。
- 全新馬達防水防塵級數為 IP 44，E 級絕緣，內置恆溫器保護裝置。
- 220 - 240 V. 1 Ph, 50 Hz。
- 扇葉採用鋁合金壓鑄 (EXTREME 系列) 或鋁材板 (GXA 系列) 沖壓而成。扇葉均進行嚴謹的平衡工序。
- 金屬風扇網外表經靜電噴塗處理，美觀耐用。
- 風扇搖擺角度特大，並可自行調整。
- 配備可調高度之直通，堅固的鐵地腳及4.5米長之3芯電源線。
- 風扇流量及噪音數據，均由美國風機協會代為檢測。

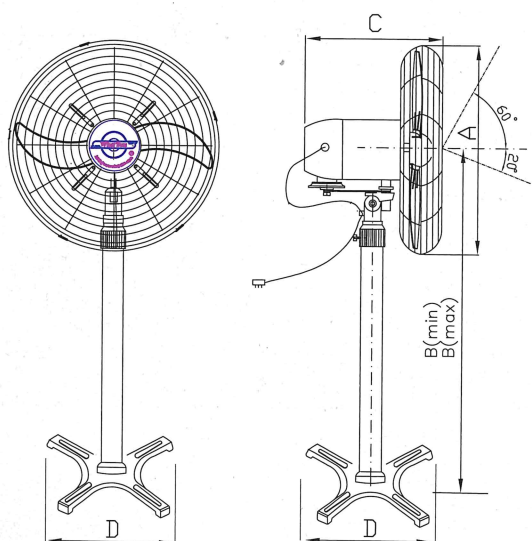


• 所有銷售型號根據IEC60335-2-80 (家用和類似電器的安全) 進行測試，已通過 CE 檢測 (CE證書2023/8月提供)。

安裝尺寸 (mm)



Model No	A	B(MAX)	B(MIN)	C	D
FS45GXA	508	1250	1025	315	545
FS50GXA	568	1250	1025	305	545



Model No	A	B(MAX)	B(MIN)	C	D
FS51XC	568	1250	1025	310	545
FS63XC	689	1500	1270	345	665
FS76XC	810	1500	1270	325	665