

COSPHI Controller

REGULADOR ESTÁNDAR STANDARD CONTROLLER

Descripción / Description

Los reguladores de energía de la COSPHI Controller están diseñados para medir las necesidades de energía reactiva de una instalación y dar las correspondientes órdenes de conexión y desconexión de condensadores para mantener el coseno φ prefijado.

Power factor controllers COSPHI-6 Controller (6 steps) and COSPHI-12 Controller (12 steps) measure the $\cos \varphi$ of a supply system and control the automatic connection and disconnection of compensation capacitors, according to desired $\cos \varphi$.



Características técnicas / Technical characteristics

- Alimentación Auxiliar / Supply voltage 230/400 V
- Frecuencia / Frequency range 50 ... 60 Hz (ajuste automático)/(automatic adjust)
- Consumo / Power consumption COSPHI-6C/12 230V : 4,7 VA ; COSPHI -6/12C: 13 VA

Circuito de Medida de Tensión/Voltage Measurement Circuit

- Conexión / Connection Aconsejable entre las fases L2-L3 / *it is recommended between phases L2-L3*
- Tensión Nominal / Nominal Voltage $U_n = 230 \text{ V} \sim / 400 \text{ V} \sim$
- Margen de Medida / Measurement Margin -10% ... 10% U_n

Circuito de Medida de Corriente/Current Measurement Circuit

- Conexión / Connection Aconsejable en la fase L1 / *it is recommended in phase L1*
- Corriente Nominal / Nominal Current ... /5 A ~
- Margen de Medida / Measurement Margin 0.05 5 A

Precisión de la Medida / Accuracy measurement

- Tensión / Voltage 1%
- Corriente / Current 1%
- Cos φ 2 % + 1 dígito/digit

Interface Usuario / User Interface

- Pantalla / Display 4 dígitos / digits
- Teclado / Keyboard 3 teclas / keys

Salida por relés/ Output relays

- COSPHI- 6C Controller 6 escalones/steps + 1 Alarma / alarm
- COSPHI-12C Controller 12 escalones/steps + 1 Alarma / alarm
- Características eléctricas/electric characteristics 250 V ~ ; 250 W

Características Ambientales/ Environmental Features

- Temperatura de trabajo/working Temperature -20°C ... +60 °C
- Temperatura de almacenaje/storage Temperature -20°C ... +70 °C
- Humedad Relativa/Relative Humidity 5 ... 95% sin condensación/without condensing
- Altitud máxima/Maximum Altitude 2000 m
- Grado de protección/Protection degree IP30 ; Frontal: IP40 ; IK08
- Grado de polución/ Pollution degree 2
- Uso/Use Interior/Indoor

Normas /Standards

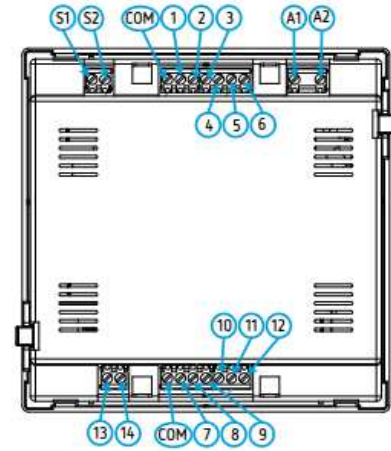
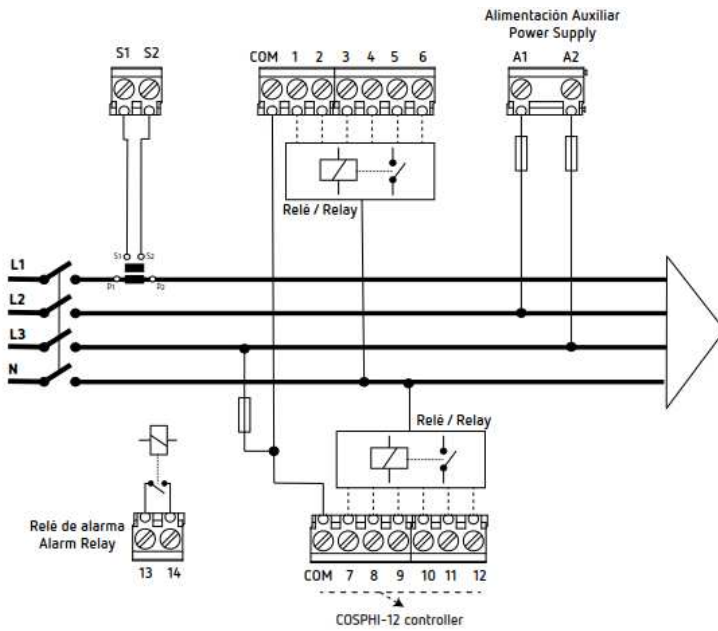
UNE EN 61010-1 UNE-EN 61010-2-030 UNE-EN 61000-6-4 UNE-EN 61000-6-2
UNE-EN 60068-2-1 UNE-EN 60068-2-2 UNE-EN 60068-2-78

Referencia Part Number	Modelo Model	Alimentación Power (V)	Dimensiones Size (mm)	Escalón Steps
J06906230	COSPHI-6C 230V	230	144 x 144	6
J06906400	COSPHI-6C 400V	400	144 x 144	6
J06912230	COSPHI-12C 230V	230	144 x 144	12
J06912400	COSPHI-12C 400V	400	144 x 144	12

COSPHI Controller

REGULADOR ESTÁNDAR ESTÁNDAR CONTROLLER

Conecciones / Connections



Markado de bornes / Terminal connections designations

A1	~, Alimentación Auxiliar / Power supply
A2	~, Alimentación Auxiliar / Power supply
S1	Entrada de corriente / Current input
S2	Entrada de corriente / Current input
COM	Común de los relés 1 ... 12 / Common of relays 1 ... 12
1	Salida del relé 1 / Relay output 1
2	Salida del relé 2 / Relay output 2
3	Salida del relé 3 / Relay output 3
4	Salida del relé 4 / Relay output 4
5	Salida del relé 5 / Relay output 5
6	Salida del relé 6 / Relay output 6
7	Modelo / Model -12: Salida del relé 7 / Relay output 7
8	Modelo / Model -12: Salida del relé 8 / Relay output 8
9	Modelo / Model -12: Salida del relé 9 / Relay output 9
10	Modelo / Model -12: Salida del relé 10 / Relay output 10
11	Modelo / Model -12: Salida del relé 11 / Relay output 11
12	Modelo / Model -12: Salida del relé 12 / Relay output 12
13	Relé de alarma (C) / Alarm relay (C)
14	Relé de alarma (NA) / Alarm relay (NO)

Dimensiones / Dimensions

